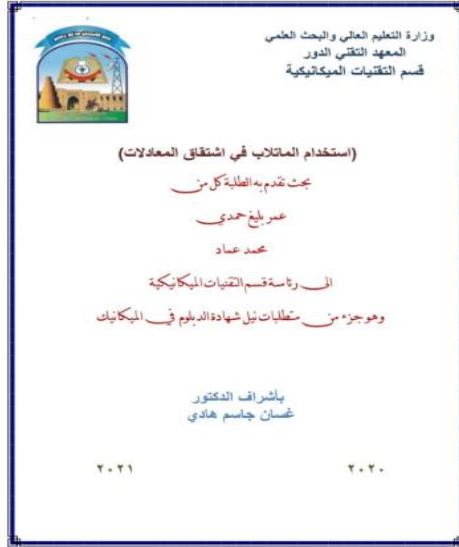


Northern technical university

Mechanical technique department

Use MATLAB to miss equations

اسم المشروع بالإنكليزي



students names

عمر بليغ حمدي	1
محمد عماد	2

Supervisor name

د. عسسان جاسم هادي	١
--------------------	---

Applications of project

Using program in scientific works and litters of phd and msc and others

Band Saw

اسم المشروع بالإنكليزي

**students**

أيمّة حامد ابراهيم	١
فيحاء خالد مصطفى	٢
مصطفى ماهر غانم	٣
محمد حميد حسين	٤

supervisors

م.م حمزة رعد ياسين	١
م.م فراس طارق جاسم	٢

Applications of project

.Used in cutting different woods works because of perfect detiles

Finding the values of matrices using MATLAB

اسم المشروع بالإنكليزي



students

فهد قيصر مهنة	١
سيف سامي	٢

supervisor

د. هسان جاسم هادي	١
-------------------	---

Applications of project

Using matlab to find values of matrices



students

١	عبد الله محمد احمد
٢	احمد حسن حسين
٣	محمد محمود
٤	مصطفى عطية إبراهيم
٥	لمياء نجم عبد
٦	احمد حمودي

supervisors

١	د. صلاح فاضل عبد الجبار
٢	



أسماء الطلبة

المعتصم عياش	١
ضياء الدين داود سلمان	٢
حاتم مجد علي	٣
ياسر حميد عماش	٤
سيف الدين سعد	٥
غدير عامر عكلة	٦
نور محمد ربيع	٧

أسماء المشرفين

د. حسين علي احمد	١
	٢

نبذة عن المشروع

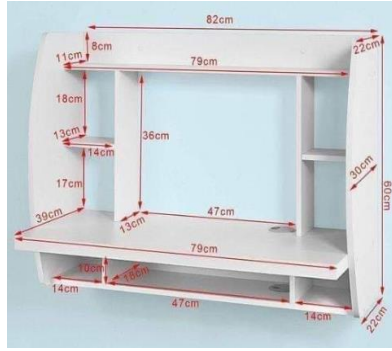
تصميم وتنفيذ مصاطب جلوس عائلي باستخدام الواح الخشب والحديد

تطبيقات المشروع في الحياة العملية

الاستفادة من مصاطب جلوس للطلاب في أروقة المعهد ويمكن اعتباره مشروع انتاجي حيث يمكن استخدامه في المنتزهات والحدائق في الاقضية

Design model for wood table

اسم المشروع بالانكليزي



students

علي عطاءالله رشيد	١
احمد محمد احمد	٢
محمد راعب جار الله	٣

supervisor

م. انمار ضيف مهدي	١
-------------------	---

Design and implement different shapes using CNC techniques

اسم المشروع بالانكليزي



students

علي نجم محمد لحي	١
------------------	---

supervisors

د. حسين علي احمد	١
	٢

students

ياسر دحام	١
مصطفى ناظم ابراهيم	٢
حسن دحام حسن	٣
مصطفى عطية ابراهيم	٤
لمياء نجم عبد	٥
احمد حمودي	٦

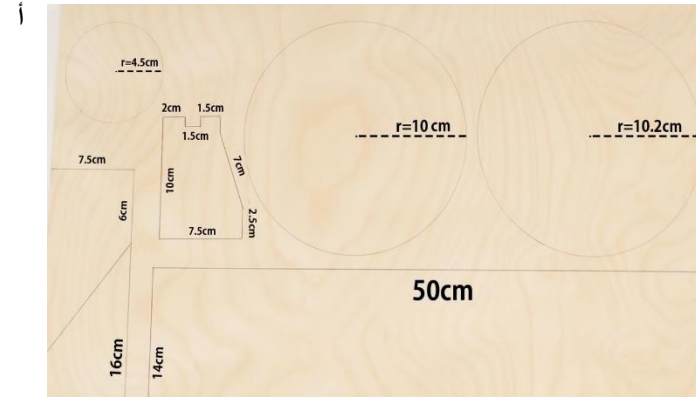
supervisor



ناظم ابراهيم ناصر	١
	٢

Desing and implement coin dese separate according size

اسم المشروع بالانكليزي



students

students عباس	١
محمد نعمان سرحان	٢
رغد رافع رحيل	٣
مصطفى عطية إبراهيم	٤
ندى جمال حمود	٥

supervisor

ناظم إبراهيم ناصر	١
	٢

Design and implement wight and length device

اسم المشروع بالانكليزي



students

عبد الناصر جمال عواد	١
ميسر احمد حمادة	٢
أفراح حسن إبراهيم	٣

supervisor

د. صلاح فاضل عبد الجبار	١
	٢

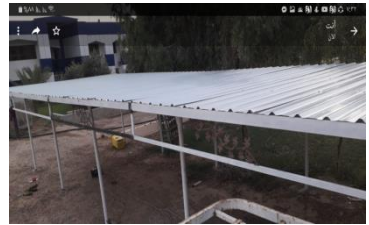
Northern technical university

Dour technical institute – mechanical technical department

Design and implementation of a car park shed

اسم المشروع بالإنكليزي

project



Students

محمد خليفة شكر	8	محمد زيدان خلف	1
كرم خيرالله كنو	9	فخري مخلف عبد	2
علي محمد نجم	10	حيدر حسين عبدالله	3
طاهر نجم خلف	11	جواد خلف جواد	4
سلام جواد مطر	12	سلوان رشيد احمد	5
مؤيد حميد علي	13	شاكر محمود خلف	6
خليل صرين صالح	14	طاهر خلف عبدالله	7
		محمد رشيد نايف	1
			5

supervisors

م.م. عمر حسن محمود	1
م.م. نور عبداللطيف عزت	2

Iron sheet cutting scissors design&manufacturing

اسم المشروع بالإنكليزي

project



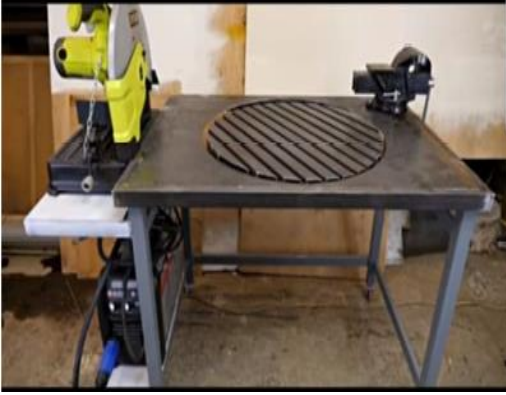
students

		زياد سعيد عزيز	1
		لطيف سعيد عزيز	2
		ودود سعود عبدالله	3

supervisors

		م.م. نور عبداللطيف عزت	1
--	--	------------------------	---

students



حسن عربي اسماعيل	١
عمر يونس محمد	٢
ضحى فالح حبيب	٣
	٤
	٥
	٦

supervisors

م . م ثائر محمد سعيد	١
	٢